

SPD-2级



特点

- 无损筛选技术
- 特有电弧隔断技术
- 可靠的温控脱扣技术
- 残压低, 保护效果好
- 可以直接保护终端设备
- 使用寿命长
- 故障指示, 遥信触点
- 模块鉴别锁, 防止错插
- 模块释放按钮, 方便更换
- 可用V型连接(凯文)接线
- 35mm标准导轨安装

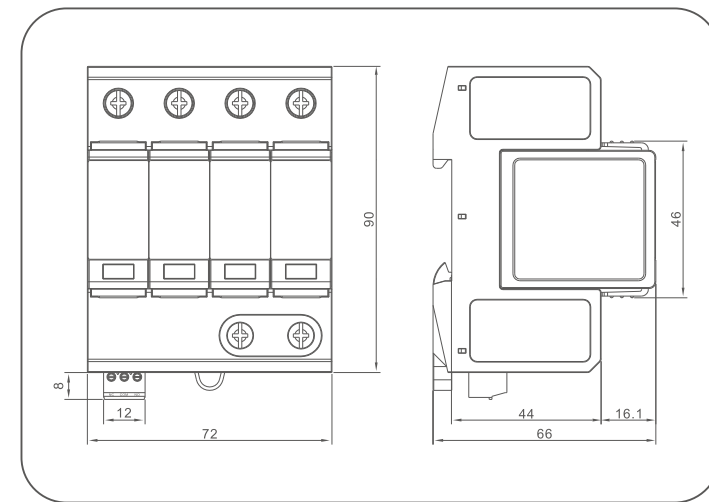
认证

- CE
- TUV
- CQC

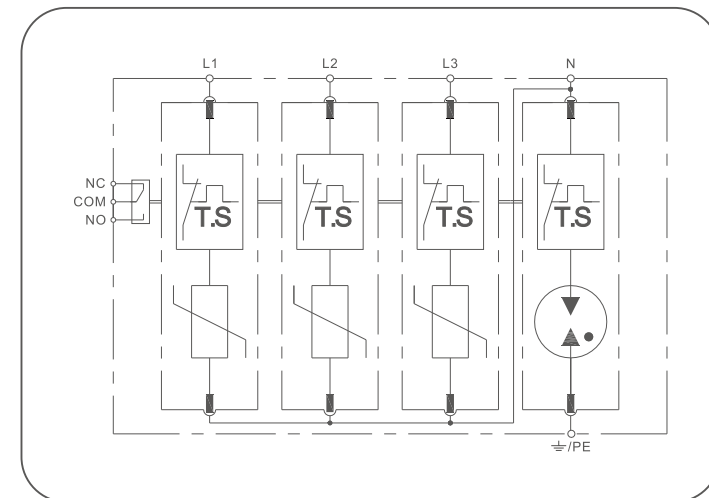
描述

可插拔防震模块一体化底座II级/2级电涌保护器, 适用于TN-S和TT配电系统, 通常安装在防雷分区LPZOB-1及后续分区。

尺寸图



原理图



YSPD-40C

产品型号	YSPD-40C	
电气参数		
依据 IEC61643-1/11	II级	
依据EN61643-11	2级	
依据GB18802.1	II级	
额定电压(UN)	230/400V	
最大持续工作电压 (UC)	385Vac(L-N),255Vac(N-PE)	
标称放电电流(8/20μs) (In)	20kA	
最大放电电流(8/20μs) (Imax)	40kA	
电压保护水平 (UP)	1.7kV(L-N),1.5kV(N-PE)	
电压保护水平 (UP)@5kA	1.3kV	
响应时间	25ns(L-N), 100ns(N-PE)	
短路耐受能力 (ISCW)	25kArms	
暂时过电压(TOV)(UT)	440V/5s	
TOV 特性	耐受	
组合方式	1P、1PN、2P、3P、3PN	
匹配后备型号	ESCB-40TC	
机械参数		
安装方式	35mm标准导轨	
尺寸(H×W×D)	90mm×72mm×66mm	
最大接线面积	25mm ² 单股线/软线	
最小接线面积	1.5mm ² 单股线/软线	
剥线长度	10mm	
螺钉扭矩	3N*m	
端口数	1	
技术	MOV&GDT	
防护等级	IP20	
外壳材料	热塑性材料UL94V-0	
告警信息		
工作状态/故障指示	绿/红	
遥信触点类型	浮动切换触点	--
遥信触点切换能力	125Vac/1A,125Vdc/0.2A	--
遥信触点最大接线面积	1.5mm ²	--
遥信触点剥线长度	7mm	--
遥信触点螺钉扭矩	0.2N*m	--
工作条件		
安装位置	仅室内	
工作温度	-40°C...+80°C	
相对湿度	≤9 5%(max40°C)	
海拔高度	≤4km	